

Ventura

GP 6-7



- **Области применения:** источники бесперебойного питания (ИБП), системы связи и телекоммуникаций, медицина, энергетические сети распределения, центры обработки данных, банки, загородные дома, котлы и насосы, охранно-пожарные системы, системы видеонаблюдения, системы контроля и управления доступом, световые и звуковые системы оповещения, лодки и катера, электроигрушки.
- **Технология AGM (Absorbent Glass Mat)** - жидкий электролит впитан в стекловолоконный сепаратор.
- **Клапан избыточного давления** поддерживает внутри аккумуляторов необходимое давление для протекания реакции рекомбинации (коэффициент рекомбинации более 99%).
- **Долив воды не требуется** в течение всего срока службы.
- **Возможен монтаж** в горизонтальном и вертикальном положении.
- **Установка на крышку не допускается.**

ТЕХНИЧЕСКИЕ ДАННЫЕ

Номинальное напряжение, В	6
Срок службы, не менее, лет	6
Номинальная емкость, C ₂₀ до 1,75 В/эл, Ач	7
Внутреннее сопротивление полностью заряженной батареи, мОм	10.5
Среднемесячный саморазряд, не более ...%	3
Максимальный зарядный ток, А	2.1
Напряжение заряда, В: - режим постоянного подзаряда - циклический режим	6.8-6.9 7.05-7.20
Вес (± 3%), кг	1.06

РАЗРЯД ПОСТОЯННЫМ ТОКОМ, А (25°C)

Конечное напряжение, В/блок	Время разряда								
	5 мин	10 мин	15 мин	30 мин	1 ч	2 ч	5 ч	10 ч	20 ч
5.10	26.3	17.1	13.4	6.84	4.24	2.52	1.22	0.672	0.360
5.25	26.1	16.9	13.3	6.78	4.21	2.43	1.19	0.666	0.356
5.40	25.8	16.7	13.1	6.71	4.18	2.33	1.17	0.659	0.351

РАЗРЯД ПОСТОЯННОЙ МОЩНОСТЬЮ, Вт/блок (25°C)

Конечное напряжение, В/блок	Время разряда								
	5 мин	10 мин	15 мин	30 мин	1 ч	2 ч	5 ч	10 ч	20 ч
5.10	141	101.7	82.35	46.50	25.79	14.88	7.00	3.99	2.15
5.25	135	98.4	79.9	45.54	25.38	14.67	6.92	3.93	2.12
5.40	128	94.7	77.3	44.22	24.96	14.46	6.84	3.86	2.09

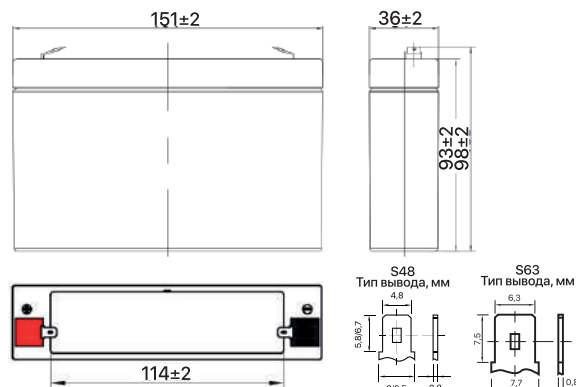
Примечание: приведены средние значения, полученные в течение трех циклов заряда/разряда

Производитель оставляет за собой право вносить изменения в связи с проводящимися мероприятиями по оптимизации типов

Эксклюзивный дистрибьютор промышленных аккумуляторов ведущих мировых марок



Габаритные размеры, мм



ООО «Пауэрконцепт»
Бесплатные звонки
по России: 8 800 250 97 48
+7 495 786 97 48
www.powerconcept.ru



Владивосток тел.: +7 423 253 31 19
Самара тел.: +7 846 302 87 65
Нижний Новгород тел.: +7 831 202 03 82
Пятигорск тел.: +7 879 332 23 34
Казань тел.: +7 843 225 30 15

Симферополь тел.: +7 978 710 90 08
Санкт-Петербург тел.: +7 812 320 98 77
Ростов-на-Дону тел.: +7 863 236 68 67
Екатеринбург тел.: +7 343 305 99 50
Новосибирск тел.: +7 383 335 76 71